

KONTAKTDATEN

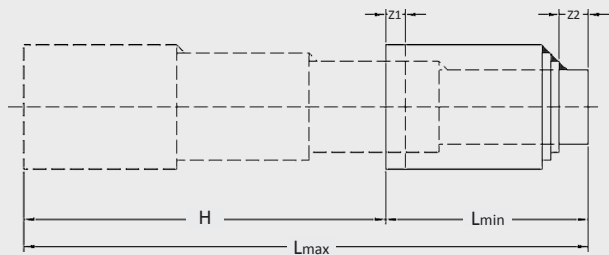
Firma:
 Ansprechpartner:
 Straße: Hausnr.:
 PLZ: Ort:
 Telefon: Telefax:
 E-Mail:

Wünschen Sie einen Rückruf? Ja Möchten Sie unseren vollständigen Katalog erhalten? Ja

TECHNISCHE ANGABEN

Form:
 Geforderter Hub (H): mm
 Zusammendruckmaß (L_{min}): mm
 Auszug (L_{max}): mm
 Verfahrensgeschwindigkeit (V): m/min
 Beschleunigung (a): m/s²
 Bettbreite (B): mm
 Abdeckungsbreite (Ab): mm
 Abdeckungsschenkelhöhe (As): mm
 Abdeckungshöhe über Bahn (Ah): mm
 Seitl. Auskrägung der Abdeckung (Ae): mm
 Neigung (a): °
 im Stillstand begehbar (ca. 80 kg): Ja Nein
 Achse: X Y Z

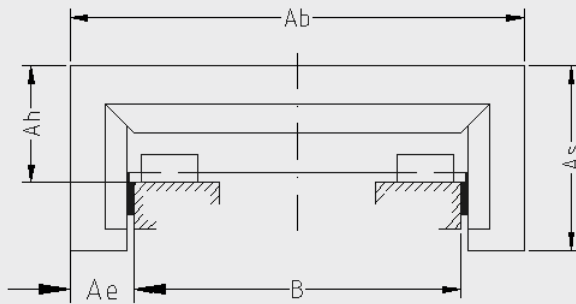
Arbeitsumwelt: Nass Trocken
 Mischbearbeitung
 Schmiermittel:
 Späneart:
 Material: Stahl Cr-Ni-Stahl
 Sonstiges
 Überstand der gr. Abdeckung (Z1): mm
 Überstand der kl. Abdeckung (Z2): mm
 Verfahrrichtung: horizontal vertikal
 Querbalken schräg



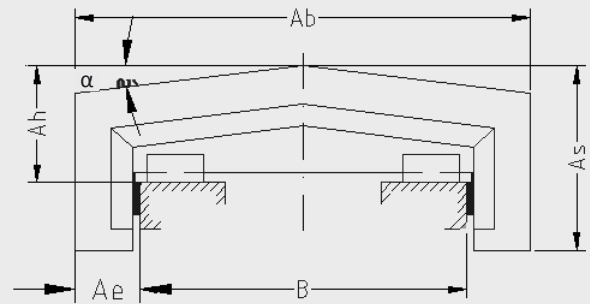
AUSRÜSTUNG

Abstreifertyp: Messing Kunststoff Sonstiges
 Gleiter: Messinggleiter Kunststoffgleiter
 Stützrollen: Stahl Kunststoff
 Aufhängevorrichtung:
 Sichtöffnung:
 Innenliegende Wasserrinne:

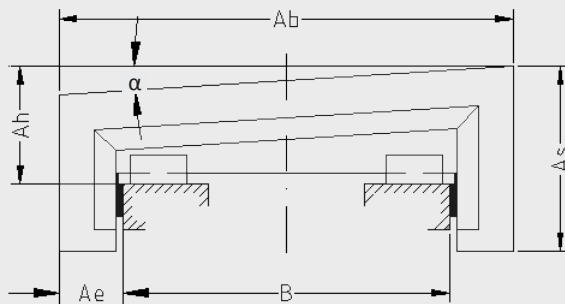
Form 1



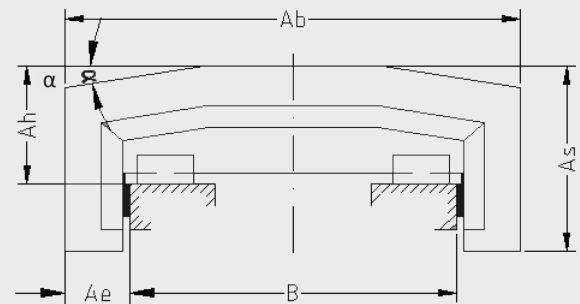
Form 2



Form 3



Form 4



Hinweis:

Die hier dargestellten Formen geben nur einige unserer Standardformen von Teleskopabdeckungen wieder.

Ihr Ansprechpartner für Teleskopabdeckungen

Herr Bruno Götzen

Telefon: 0 21 66 - 96 490 - 37

E-Mail: b.goetzen@hcr.de

Herr Ralf Weber

Telefon: 0 21 66 - 96 490 - 13

E-Mail: r.weber@hcr.de

Ihr Ansprechpartner für Maschinenverkleidungen

Herr Karl-Hans Wirtz

Telefon: 0 21 66 - 96 490 - 22

E-Mail: k.wirtz@hcr.de

Herr Thomas Kretzschmar

Telefon: 0 21 66 - 96 490 - 16

E-Mail: t.kretzschmar@hcr.de



HCR Heinrich Cremer GmbH

Postfach 30 01 39
D-41191 Mönchengladbach

Oppelner Straße 37
D-41199 Mönchengladbach (Güdderath)

Telefon (02166) 9 64 90 - 0
Telefax (02166) 9 64 90 - 53
E-Mail info@hcr.de
Web www.hcr.de