

KONTAKTDATEN

Firma:

Ansprechpartner:

Straße: Hausnr.:

PLZ: Ort:

Telefon: Telefax:

E-Mail:

Wünschen Sie einen Rückruf? Ja Möchten Sie unseren vollständigen Katalog erhalten? Ja

TECHNISCHE ANGABEN

Form:

Geforderter Hub (H): mm

Zusammendruckmaß (L_{min}): mm

Auszug (L_{max}): mm

Verfahrgeschwindigkeit (V): m/min

Beschleunigung (a): m/s^2

Bettbreite (B): mm

Abdeckungsbreite (Ab): mm

Abdeckungsschenkelhöhe (As): mm

Abdeckungshöhe über Bahn (Ah): mm

Seitl. Auskrägung der Abdeckung (Ae): mm

Neigung (a): °

im Stillstand begehbar (ca. 80 kg): Ja Nein

Achse: X Y Z

Arbeitsumwelt: Nass Trocken
 Mischbearbeitung

Schmiermittel:

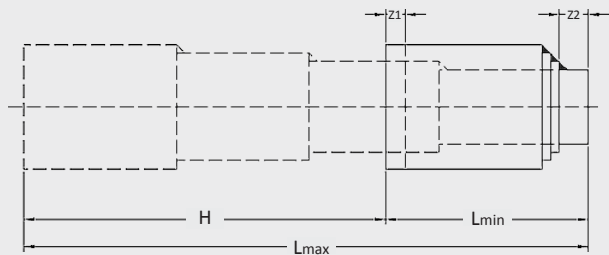
Späneart:

Material: Stahl Cr-Ni-Stahl
 Sonstiges

Überstand der gr. Abdeckung (Z1): mm

Überstand der kl. Abdeckung (Z2): mm

Verfahrrichtung: horizontal vertikal
 Querbalken schräg



AUSRÜSTUNG

Abstreifertyp: Messing Kunststoff Sonstiges

Gleiter: Messinggleiter Kunststoffgleiter

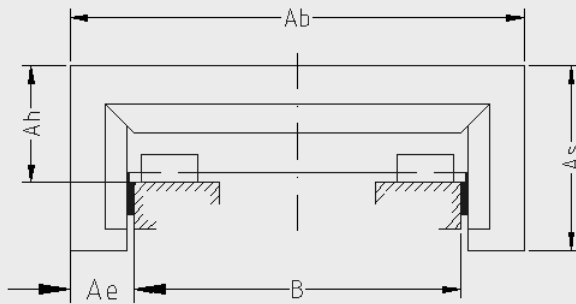
Stützrollen: Stahl Kunststoff

Aufhängevorrichtung:

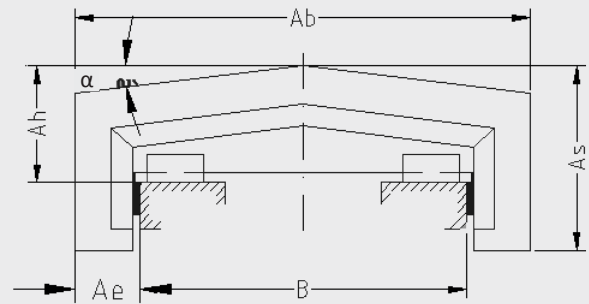
Sichtöffnung:

Innenliegende Wasserrinne:

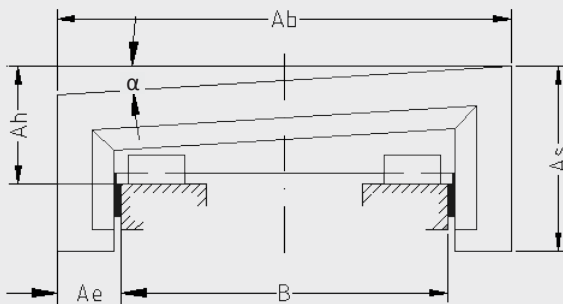
Form 1



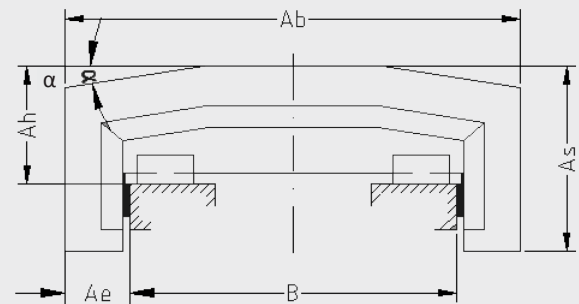
Form 2



Form 3



Form 4



Hinweis:

Die hier dargestellten Formen geben nur einige unserer Standardformen von Teleskopabdeckungen wieder.

Ihr Ansprechpartner für Teleskopabdeckungen

Herr Bruno Götzen

Telefon: 0 21 66 - 96 490 - 37

E-Mail: b.goetzen@hcr.de

Herr Ralf Weber

Telefon: 0 21 66 - 96 490 - 13

E-Mail: r.weber@hcr.de

Ihr Ansprechpartner für Maschinenverkleidungen

Herr Karl-Hans Wirtz

Telefon: 0 21 66 - 96 490 - 22

E-Mail: k.wirtz@hcr.de

Herr Thomas Kretzschmar

Telefon: 0 21 66 - 96 490 - 16

E-Mail: t.kretzschmar@hcr.de



HCR Heinrich Cremer GmbH

Postfach 30 01 39
D-41191 Mönchengladbach

Oppelner Straße 37
D-41199 Mönchengladbach (Güdderath)

Telefon (02166) 9 64 90 - 0
Telefax (02166) 9 64 90 - 53
E-Mail info@hcr.de
Web www.hcr.de